

**ENVASADORA AL VACIO
V-820SGA / V-820LLSGA**

**VACUUM PACKAGING MACHINE
V-820SGA / V-820LLSGA**

**MACHINE D'EMBALLAGE SOUS-VIDE
V-820SGA / V-820LLSGA**

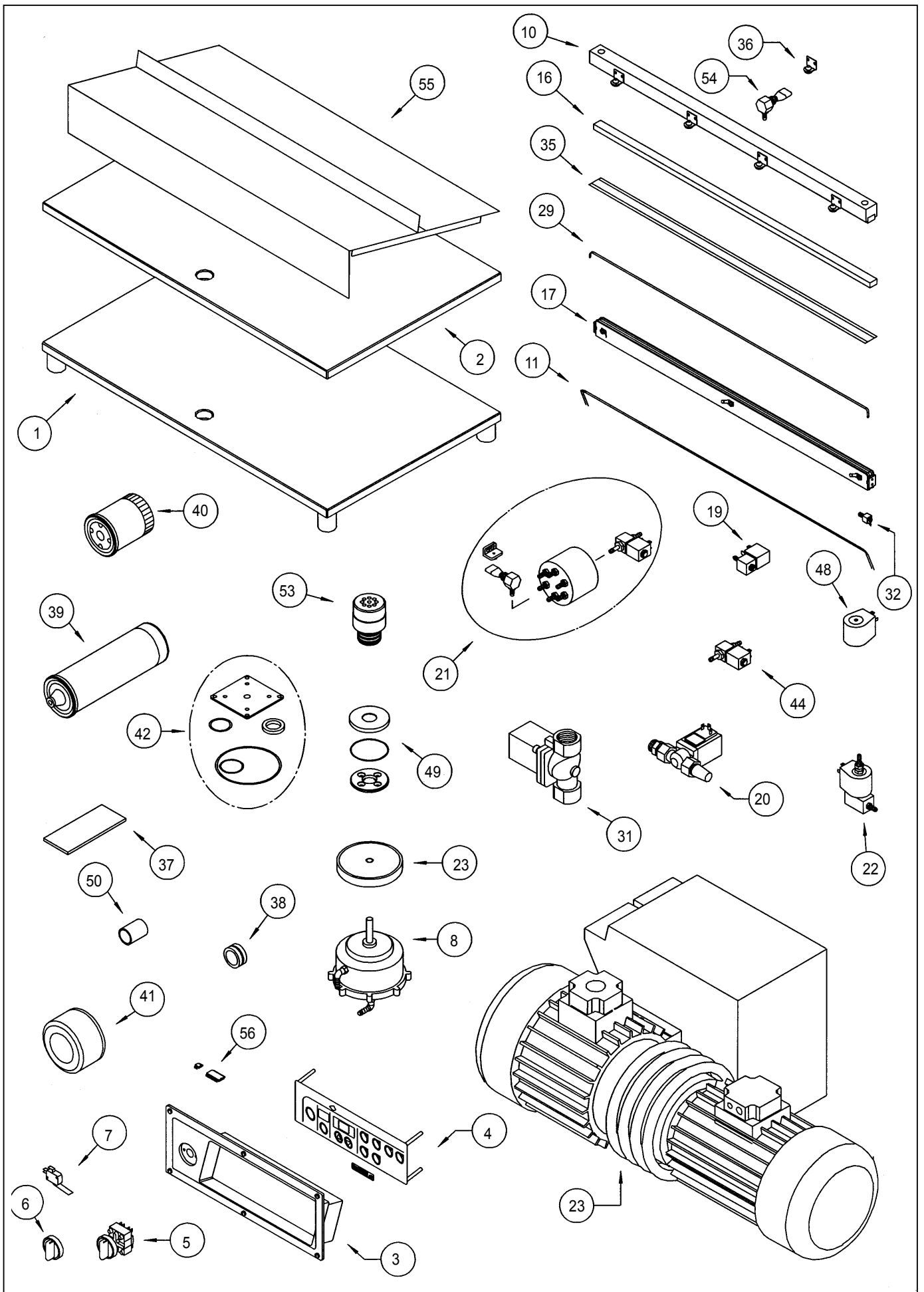
N.	Denominación	Description	Dénomination	Cod.
1a	Placa con suplemento V-820 LLSGA	Insert plate whit feet V-820 LLSGA	Plaque de niveau avec piedsV-820 LLSGA	2141791
1b	Placa con suplemento V-820 SGA	Insert plate whit feet V-820 SGA	Plaque de niveau avec pieds V-820 SGA	2141796
2a	Placa de relleno V-820 LLSGA	Insert plate V-820 LLSGA	Plaque de niveau V-820 LLSGA	2141795
2b	Placa de relleno V-820 SGA	Insert plate V-820 SGA	Plaque de niveau V-820 SGA	2141797
3	Conjunto tablero de mandos	Panel holder set	Ensemble tableau de commande	2149021
4	PCB principal	Main PCB	PCB général	2140243
5	Conjunto interruptor	Switch set	Ensemble interrupteur	2149015
6	Maneta roja	Red knob	Bouton de commande rouge	2309024
7	Microrruptor	Microswitch	Microrrupteur	2141750
8	Conjunto pistón de sellado	Sealing cylinder set	Ensemble cylindre de soudure	2141758
9	Conjunto campana	Cover set	Ensemble cloche	2149166
10a	Conj. sop. almohadilla 854 mm (gas)	Silicon pad holder set 854 mm (gas)	Ens. support coussin 854 mm (gaz)	2149169
10b	Conj. sop. almohadilla 530 mm (gas)	Silicon pad holder set 530 mm (gas)	Ens. support coussin 530 mm (gaz)	2149170
11	Junta cierre	Lid gasket	Joint de couvercle	2141721
12	Conjunto amortiguador	Shock absorber set	Ensemble amortisseur	2149173
13	Amortiguador	Shock absorber	Amortisseur	2140960
14	Rueda fija	Fixed castor	Roue fixe	2141633
15	Rueda giratoria con freno	Castor with brake	Roue pivotante avec frein	2141634
16a	Almohadilla de silicona 854 mm	Silicon pad 854 mm	Coussin en silicone 854 mm	2141701
16b	Almohadilla de silicona 530 mm	Silicon pad 530 mm	Coussin en silicone 530 mm	2141702
17a	Conjunto barra soldadura 854 mm	Seal beam set 854 mm	Ensemble barre de soudure 854 mm	2141770
17b	Conjunto barra soldadura 530 mm	Seal beam set 530 mm	Ensemble barre de soudure 530 mm	2141760
17c	Conjunto barra + corte 854 mm	Sealing & cutting set 854 mm	Ens. barre de soudure + pré-découpe 854 mm	2149212
17d	Conjunto barra + corte 530 mm	Sealing & cutting set 530 mm	Ens. barre de soudure + pré-découpe 530 mm	2149210
18	Conjunto bisagras	Hinge-joint set	Ensemble charnière de cloche	2141823
19	Conjunto válvula aire progresivo	Soft air valve set	Ensemble électrovanne air progressif	2149171
20	Conjunto válvula descompresión	Decompression valve set	Ensemble électrovanne décompression	2149172
21a	Conjunto entrada gas 854+530 mm	Gas inlet set 854+530 mm	Ensemble arrivée de gaz 854+530 mm	2149174
21b	Conjunto entrada gas 854+854 mm	Gas inlet set 854+854 mm	Ensemble arrivée de gaz 854+854 mm	2149178
22	Conjunto válvula soldadura	Seal valve set	Ensemble électrovanne soudure	2149079
23	Bomba de vacío 100 m ³	Vacuum pump 100 m ³	Pompe à vide 100 m ³	2141862
24a	Contactador B-9 4000 24V/50 HZ	B-9 4000 24V/50 Hz contactor	Contacteur B-9 4000 24V/50 HZ	2140306
24b	Contactador B-16 4000 24V/50 HZ	B-16 4000 24V/50 Hz contactor	Contacteur B-16 4000 24V/50 HZ	2140307
25	Juego bornes conexión	Conector	Connecteur	2149055
26	Relé	Relay	Relais	2141177
27	Transformador de maniobra	Transformer	Transformateur commande	2140864
28a	Transformador soldadura 854 mm	Seal transformer 854 mm	Transformateur soudure 854 mm	2141338
28b	Transformador soldadura 530 mm	Seal transformer 530 mm	Transformateur soudure 530 mm	2140873
29a	Conj. resistencia soldadura 854 mm	Seal element set 854 mm	Ens. résistance soudure 854 mm	2149175
29b	Conj. resistencia soldadura 530 mm	Seal element set 530 mm	Ens. résistance soudure 530 mm	2149176
30	Conjunto soporte líquidos	Liquid insert plate set	Ensemble plaque pour liquides	2141798
31	Electroválvula de vacío	Vacuum valve	Électrovanne de vide	2141670
32	Conjunto racord pasamuros	Grommet connecter set	Ensemble raccord passe mur	2149114
33	Membrana de pistón de sellado	Sealing cylinder membrane	Membrane de cylindre de soudure	2140531
34	Bidón de aceite	Oil container	Bidon d'huile	2149049

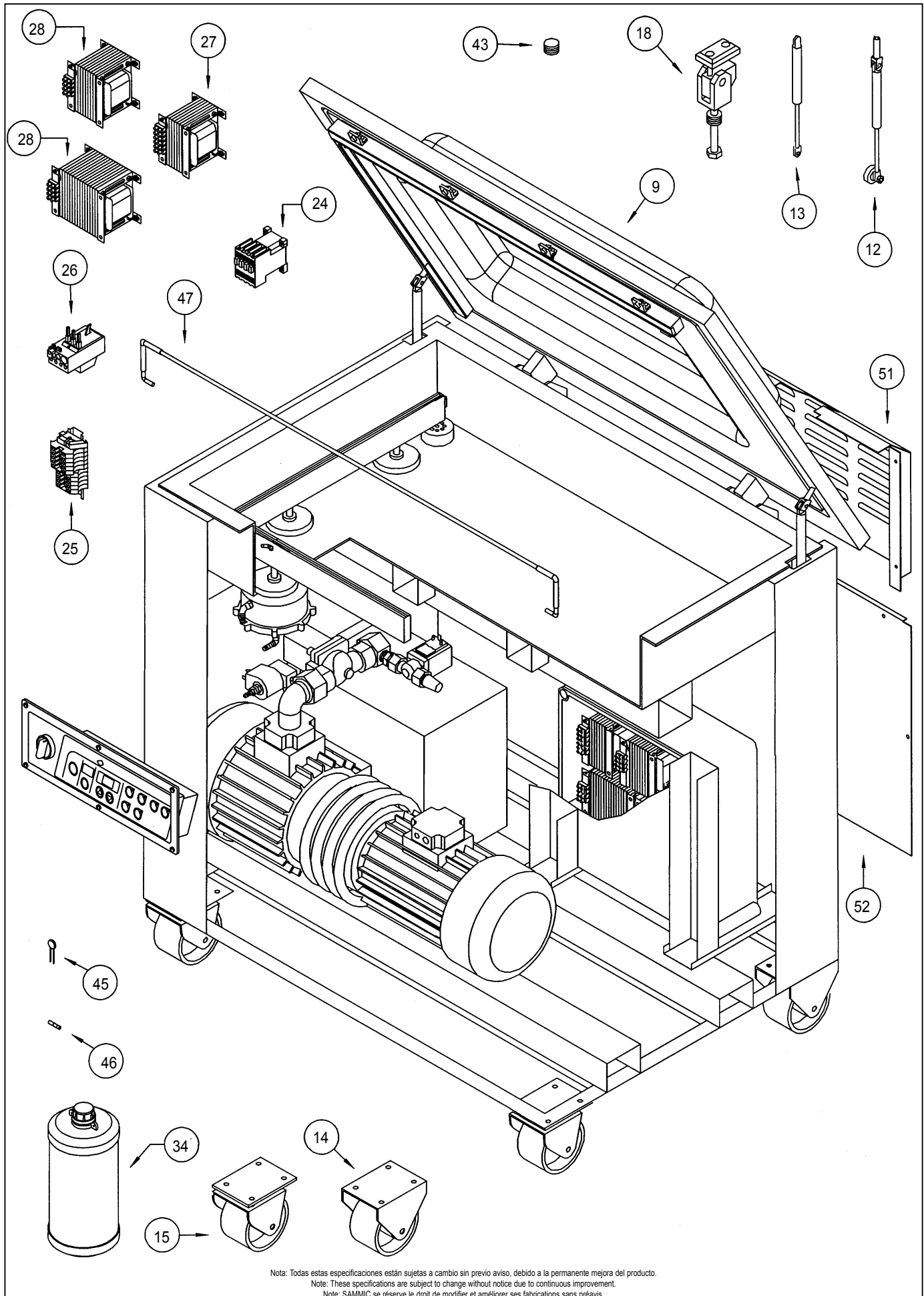
**ENVASADORA AL VACIO
V-820SGA / V-820LLSGA**

**VACUUM PACKAGING MACHINE
V-820SGA / V-820LLSGA**

**MACHINE D'EMBALLAGE SOUS-VIDE
V-820SGA / V-820LLSGA**

N.	Denominación	Description	Dénomination	Cod.
35a	Banda adhesiva soldadura 854 mm	Seal beam tape 854 mm	Téflon de soudure 854 mm	2141772
35b	Banda adhesiva soldadura 530 mm	Seal beam tape 530 mm	Téflon de soudure 530 mm	2141762
36a	Conjunto pisador bolsa (2 un.)	Bag retainer set (2 No.)	Ensemble pinçe poche (2 un.)	2149207
36b	Conjunto pisador bolsa (4 un.)	Bag retainer set (4 No.)	Ensemble pinçe poche (4 un.)	2149208
37	Conjunto paletas bomba 100 m ³	Rotor vanes set pump 100 m ³	Ailettes pompe 100 m ³	2149177
38	Conjunto rodamientos bomba 100 m ³	Bearings set vacuum pump 100 m ³	Ensemble roulements pompe 100 m ³	2149053
39	Filtro aire bomba 100 m ³	Air filter vacuum pump 100 m ³	Filtre air pompe 100 m ³	2149184
40	Filtro aceite bomba 100 m ³	Oil filter vacuum pump 100 m ³	Filtre huile pompe 100 m ³	2149078
41	Manguito bomba 100 m ³	Sleeve pump 100 m ³	Manchon pompe 100 m ³	2149077
42	Conjunto juntas-retenes bomba 100 m ³	Seals set pump 100 m ³	Ensemble joints pompe 100 m ³	2149065
43	Conjunto arandelas bisagra	Hinge-joint washers set	Ensemble rondelles charnière	2149182
44	Electroválvula entrada gas	Gas inlet valve	Électrovanne arrivée de gaz	2141450
45	Varistor	Varistor	Varistor	2149192
46a	Fusible 1 A	Fuse 1 A	Fusible 1 A	2149131
46b	Fusible 10 A	Fuse 10 A	Fusible 10 A	2149057
47	Varilla de cierre	Locking rod	Barrette de maintien cloche	2141658
48a	Bobina válvula vacío	Vacuum valve coil	Bobine électrovanne de vide	2149058
48b	Bobina válvula descompresión	Decompression valve coil	Bobine électrovanne de décompression	2149194
49	Conjunto tapa pistón	Piston lid set	Ensemble couvercle cylindre	2149022
50	Anillo retén 100 m ³	Stop ring 100 m ³	Bague 100 m ³	2149198
51	Tapa superior trasera	Back upper lid	Panneau supérieur arrière	2141656
52	Tapa inferior trasera	Back lower lid	Panneau inférieur arrière	2141652
53	Conjunto aspiración	Aspiration set	Ensemble d'aspiration	2149191
54	Conjunto boquilla entrada gas	Gas inlet opening set	Ensemble bec entrée gaz	2149005
55	Conjuto soporte de líquidos	Liquid insert plate set	Ensemble plaque pour liquides	2141798
56	Memoria PCB sensor	PCB sensor memory	Mémoire carte électronique	2149199





Nota: Todas estas especificaciones están sujetas a cambio sin previo aviso, debido a la permanente mejora del producto.
 Note: These specifications are subject to change without notice due to continuous improvement.
 Note: SAMMIC se réserve le droit de modifier et améliorer ses fabrications sans préavis.